



Акционерное общество
«ИНСТИТУТ «ОРГЭНЕРГОСТРОЙ»

**ВЕНТИЛЯТОРЫ ЦЕНТРОБЕЖНЫЕ ГОРЯЧЕГО
ДУТЯ ОДНОСТОРОННЕГО ВСАСЫВАНИЯ**

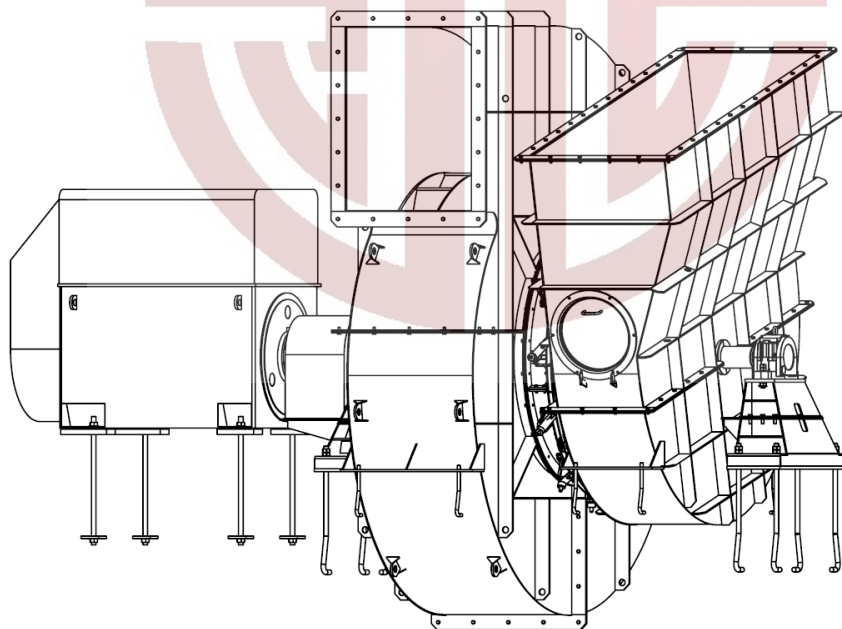
Москва 2017

ВЕНТИЛЯТОРЫ ЦЕНТРОБЕЖНЫЕ ГОРЯЧЕГО ДУТЬЯ ОДНОСТОРОННЕГО ВСАСЫВАНИЯ

Назначение и область применения

Вентиляторы горячего дутья предназначены для подачи горячего воздуха, нагретого до температуры 450°C в системах пылеприготовления котлов, в качестве дымососов рециркуляции стационарных паровых котлов. Допускается применение дымососов рециркуляции для транспортирования горячих запыленных газов в технологических линиях металлургической промышленности при запыленности до $0,5 \text{ г/м}^3$.

Учитывая высокие температуры перемещаемой среды машины изготавливаются из жаропрочной стали, применяется так же стальное литье. Наиболее ответственные детали выполняются из эксклюзивных жаро- и износостойких материалов производства ПАО «Магнитогорский металлургический комбинат».



Технические характеристики и комплектация электродвигателями

Тип ТДМ	Номинальные параметры					Температура $T_{\text{тах}}$, °C	Двигатель				Масса, кг	
	Производительность, тыс. м ³ /ч	Давление P_v , Па (кгс/м ²)	Температура T , °C	кпд _{вах} %	Частота вращения, об/мин		Тип электродвигателя	Мощность, кВт	Частота вращения, об / мин	Напряжение, В	с двиг.	без двиг.
ВГДН-5	5,0	1530 (156)	400	80	3000	400	АНР100L2	5,5	3000	380	288	246
ВГДН-6,3	10,0	2250 (230)	400	80	3000	400	АИРМ132М2	11	3000	380	578	485
ВГДН-8	21,0	4000 (408)	400	83	3000	400	5А200М2	37	3000	380	930	650
ВГДН-9	30,0	5040 (514)	400	83	3000	400	5АМ250S2	75	3000	380	1200	730
ВГДН-10	20,0	1515 (160)	400	83	1500	400	5А180М4	30	1500	380	1245	1050
ВГДН-11,2	28,0	1910 (195)	400	83	1500	400	5А200L4	45	1500	380	1510	1200
ВГДН-12,5	40,0	2380 (243)	400	83	1500	400	5АМ250S4	75	1500	380	2122	1632
ВГДН-13	55,0	2500 (252)	400	83	1500	400	5АМ280М4	132	1500	380/660	2672	1837
ВГД-13,5	59,8	2250 (229)	400	72	1000	400	АИР355М6	200	1000	380/660	3780	2380
							5АМ315МА6	132	1000		3480	
							5АМ315S6	110	1000		3345	
ВГДН-15	77,6	3950 (403)	400	85	1500	400	ДА304-400ХК-4МУ1	315	1500	6000	5130	2940
	51,7	1755 (179)					5АМ315М4	200	1000	380.660	4090	
							5АМ280S6	75	1000		3725	
ВГД-15,5	90,0	2940 (300)	400	72	1000	400	5АМ315МА6	132	1000	380/660	3480	2470
							5АМ315S6	110	1000		3435	
							АИР355М6	200	1000		3930	
ВГДН-17	113,0	5010 (519)	400	85	1500	400	ДА304-400ХК-4МУ1	400	1500	6000	5610	3280
	75,3	2227 (227)					ДА304-400ХК-0,38-4МУ 1	315	1500	380/660	4740	
							5АМ315МА6	132	1000		4290	

ДРГ-18	117,0	5340 (553)	450	83	1500	450	ДА304-400ХК-4МУ1	235	1500	380/660	9170	6820
ВГДН-19	105,0	2628 (268)	400	85	1000	400	ДА304-400ХК-6МУ1	250	1000	6000	6360	4140
							АИР355М6	200	1000	380/660	5600	
ГД-20	200,0	5243 (535)	400	72	1000	400	ДА304-450У-6МУ1	630	1000	6000	8670	5320
ВГДН-21	142,0	3217 (328)	400	85	1000	400	ДА304-400У-6МУ1	400	1000	6000	7350	4700
ВМ-40/750- IIy (ВГД40/380)	40,0	382	400	70	1500	400	ДА304-400Х-0,38-4МУ1	400	1500	380/660	2535	1750
							ДА304-400Х-4МУ1	400	1500	6000	4080	